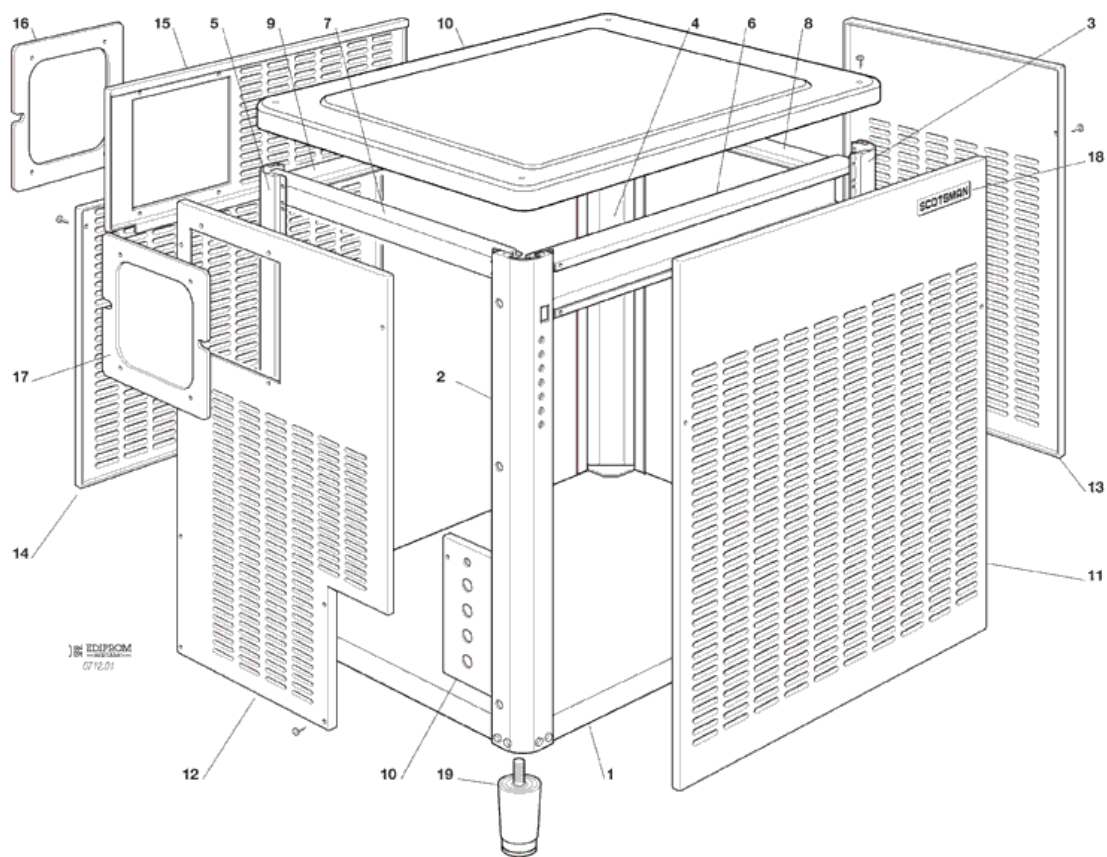
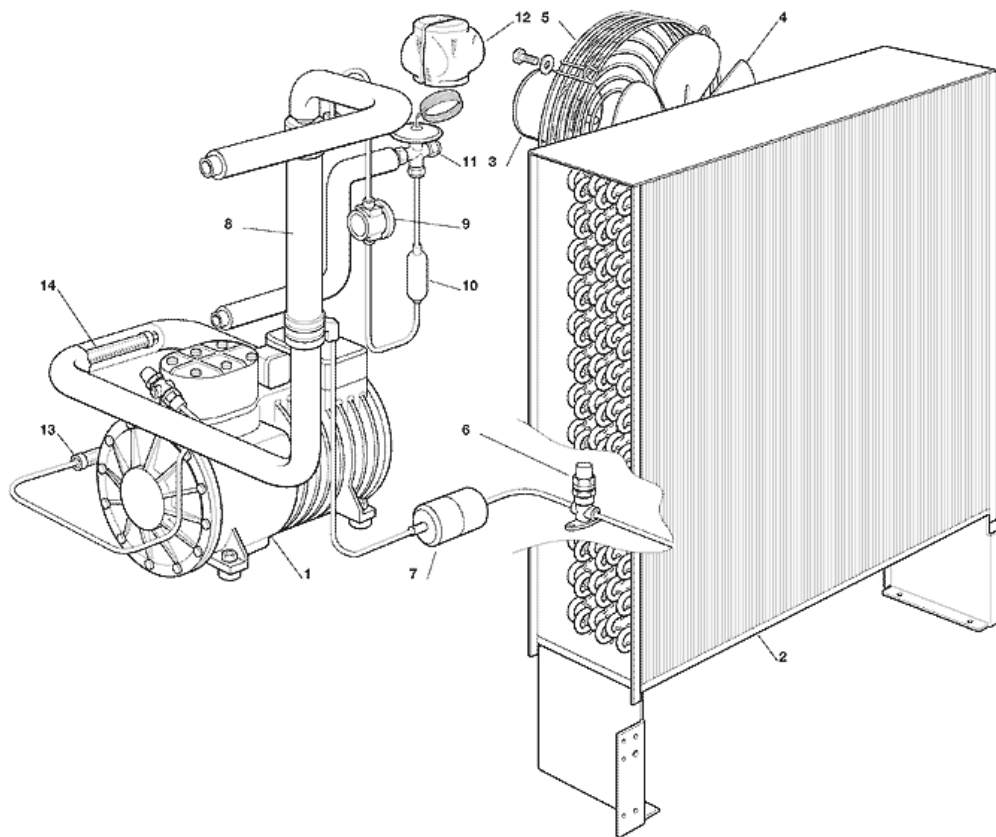


- 1 - ENS. CARROSSERIE
- 2 - CIRCUIT FRIGORIFIQUE - REFROID. A AIR - JUSQU'A N.S. 00127
- 3 - CIRCUIT FRIGORIFIQUE - REFROID. A AIR - A PARTIR DE N.S. 00128
- 4 - CIRCUIT FRIGORIFIQUE - REFROID. A EAU - JUSQU'A N.S. 00127
- 5 - CIRCUIT FRIGORIFIQUE - REFROID. A EAU - A PARTIR DE N.S. 00128
- 6 - CIRCUIT HYDRAULIQUE - JUSQU'A' N. S. 00205
- 7 - CIRCUIT HYDRAULIQUE - A PARTIR DE N. S. 00206
- 8 - ENSEMBLE EVAPORATEUR - MOTOREDUCTEUR
- 9 - BOITE ELECTRIQUE



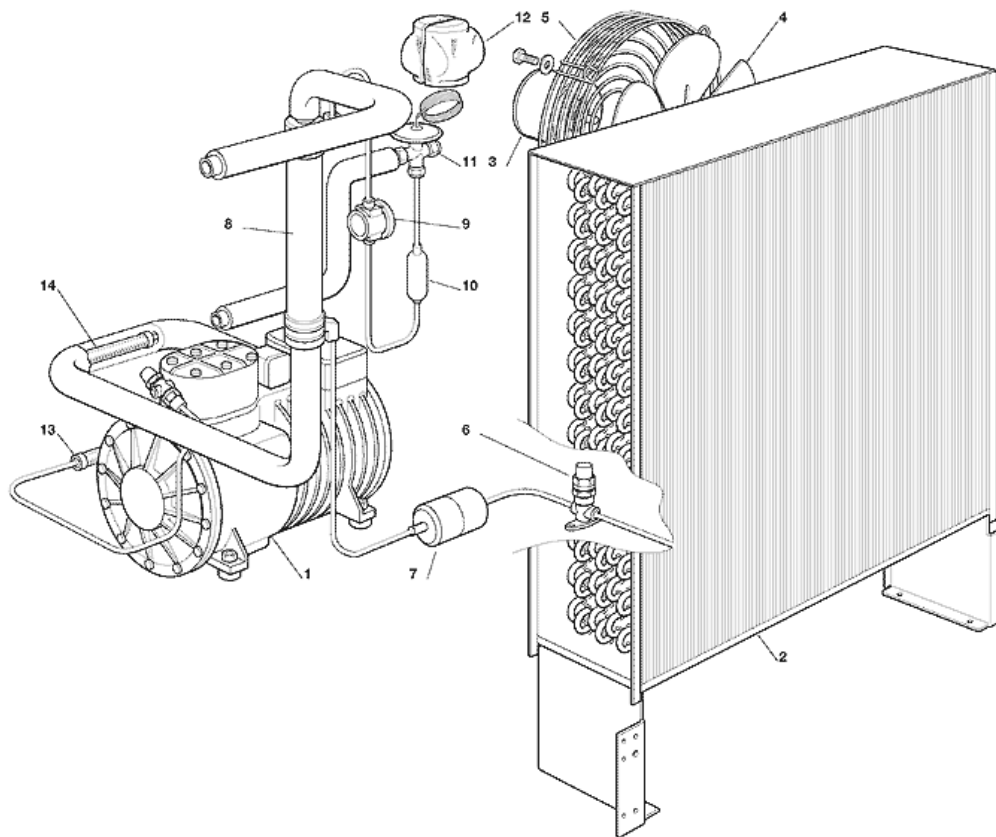
POSITION	CODE	DESCRIPTION
0001	781455 00	BASEMENT
0002	722223 00	SUPPORT D'ANGLE GAUCHE
0003	722222 00	SUPPORT
0004	722222 00	SUPPORT
0005	722222 00	SUPPORT
0007	702496 00	SUPPORT LATERAL
0008	702496 00	SUPPORT LATERAL
0009	702435 00	SUPPORT
0010	660858 00	PANNEAU SUPERIEUR
0010	722218 00	PANNEAU BRANCHEMENTS
0011	722214 00	PANNEAU AVANT
0012	722217 00	PANNEAU GAUCHE
0013	722216 00	PANNEAU DROITE
0014	722220 00	PANNEAU ARRIRE INF.
0015	722219 00	PANNEAU ARRIRE SUP.
0016	660504 01	ENCADREMENT
0017	660504 00	COUVERCLE EN PLASTIQUE
0018	650850 00	EMBLÈME SCOTSMAN
0019	650880 00	PIED



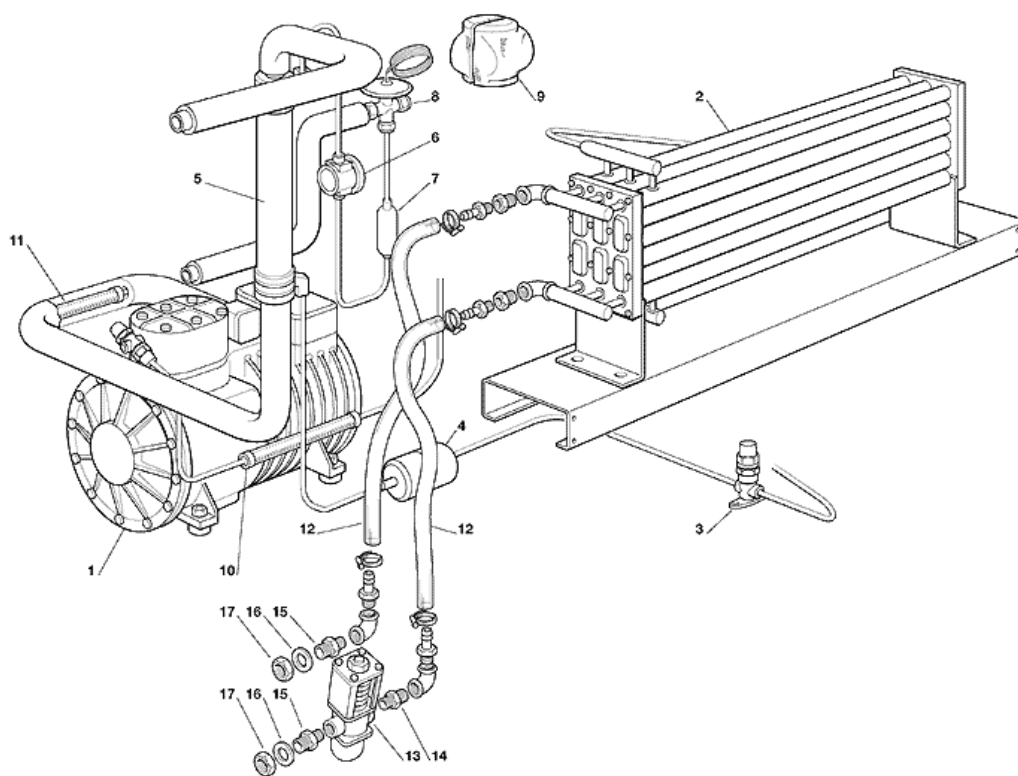
# Scotsman

CIRCUIT FRIGORIFIQUE - REFROID. A AIR - JUSQU'A N.S. 00127

POSITION	CODE	DESCRIPTION
0001	670104 00	COMPRESSEUR - 400V
0001	670104 01	COMPRESSEUR - 230/60/3
0002	620381 00	CONDENSEUR A AIR
0003	620273 02	MOTEUR VENTILATEUR
0004	620274 01	HELICE
0005	620338 01	GRILLE DE PROTECTION
0006	620372 02	ROBINET DE SERVICE
0007	670024 01	FILTRE DESHYDRATEUR
0008	620317 01	EXCHANGEUR DE CHALEUR
0009	620324 02	HUBLLOT
0010	630117 00	FILTRE MECHANIQUE
0011	620427 57	DETENDEUR
0012	650740 00	ISOLATION
0013	650313 04	AMMORTISSEUR VIBRATION
0014	650313 01	AMMORTISSEUR VIBRATION



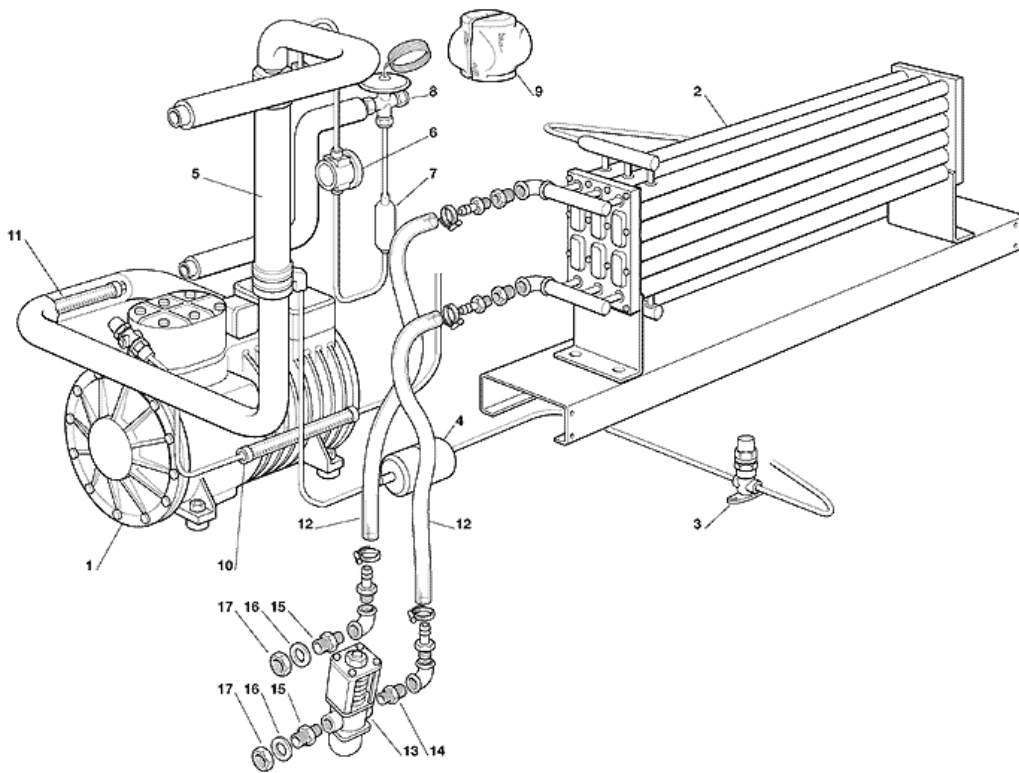
POSITION	CODE	DESCRIPTION
0001	670104 00	COMPRESSEUR - 400V
0001	670104 01	COMPRESSEUR - 230/60/3
0002	620381 00	CONDENSEUR A AIR
0003	620273 02	MOTEUR VENTILATEUR
0004	620274 01	HELICE
0005	620338 01	GRILLE DE PROTECTION
0006	620372 02	ROBINET DE SERVICE
0007	670024 01	FILTRE DESHYDRATEUR
0008	620317 01	EXCHANGEUR DE CHALEUR
0009	620324 02	HUBLLOT
0010	630117 00	FILTRE MECHANIQUE
0011	620427 57	DETENDEUR
0012	650740 00	ISOLATION
0013	650313 07	AMMORTISSEUR VIBRATION
0014	650313 01	AMMORTISSEUR VIBRATION



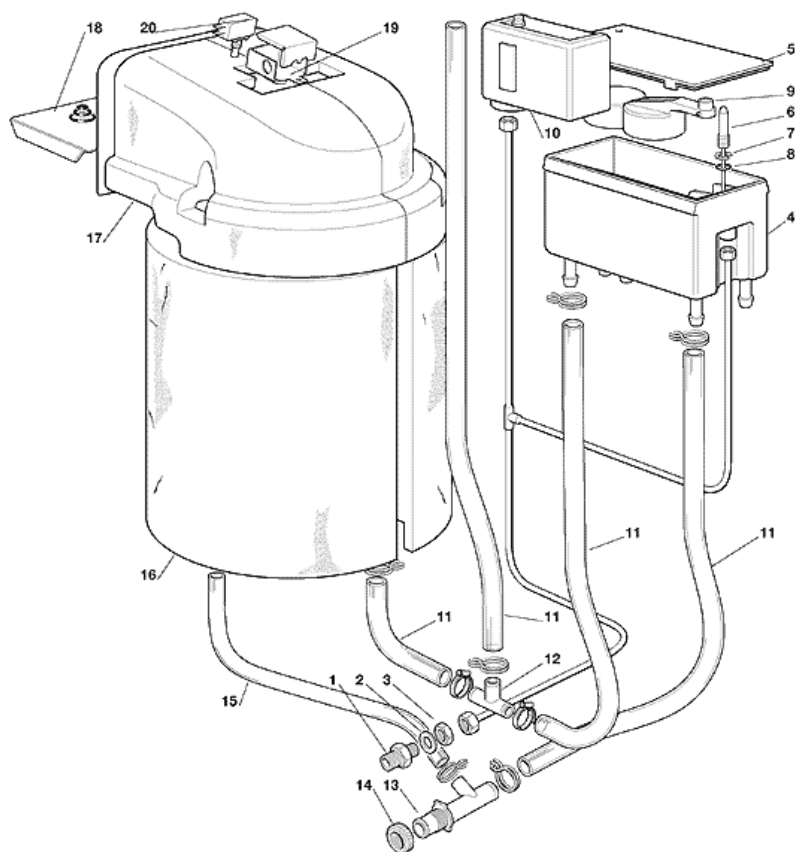


# Scotsman CIRCUIT FRIGORIFIQUE - REFROID. A EAU - JUSQU'A N.S. 00127

POSITION	CODE	DESCRIPTION
0001	670104 00	COMPRESSEUR - 400V
0001	670104 01	COMPRESSEUR - 230/60/3
0002	620457 00	CONDENSEUR A EAU
0003	620372 02	ROBINET DE SERVICE
0004	670024 01	FILTRE DESHYDRATEUR
0005	620317 01	EXCHANGEUR DE CHALEUR
0006	620324 02	HUBLOT
0007	630117 00	FILTRE MECHANIQUE
0008	620427 57	DETENDEUR
0009	650740 00	ISOLATION
0010	650313 04	AMMORTISSEUR VIBRATION
0011	650313 01	AMMORTISSEUR VIBRATION
0012	281900 02	TUYAU EN PLASTIQUE-POUR METRE
0013	620111 01	VANNE A EAU PRESSOSTATIQUE
0014	650423 04	RACCORD POUR TOUYAU
0015	733204 01	RACCORD POUR TOUYAU
0016	400052 00	RONDELLE
0017	400053 00	ECROU

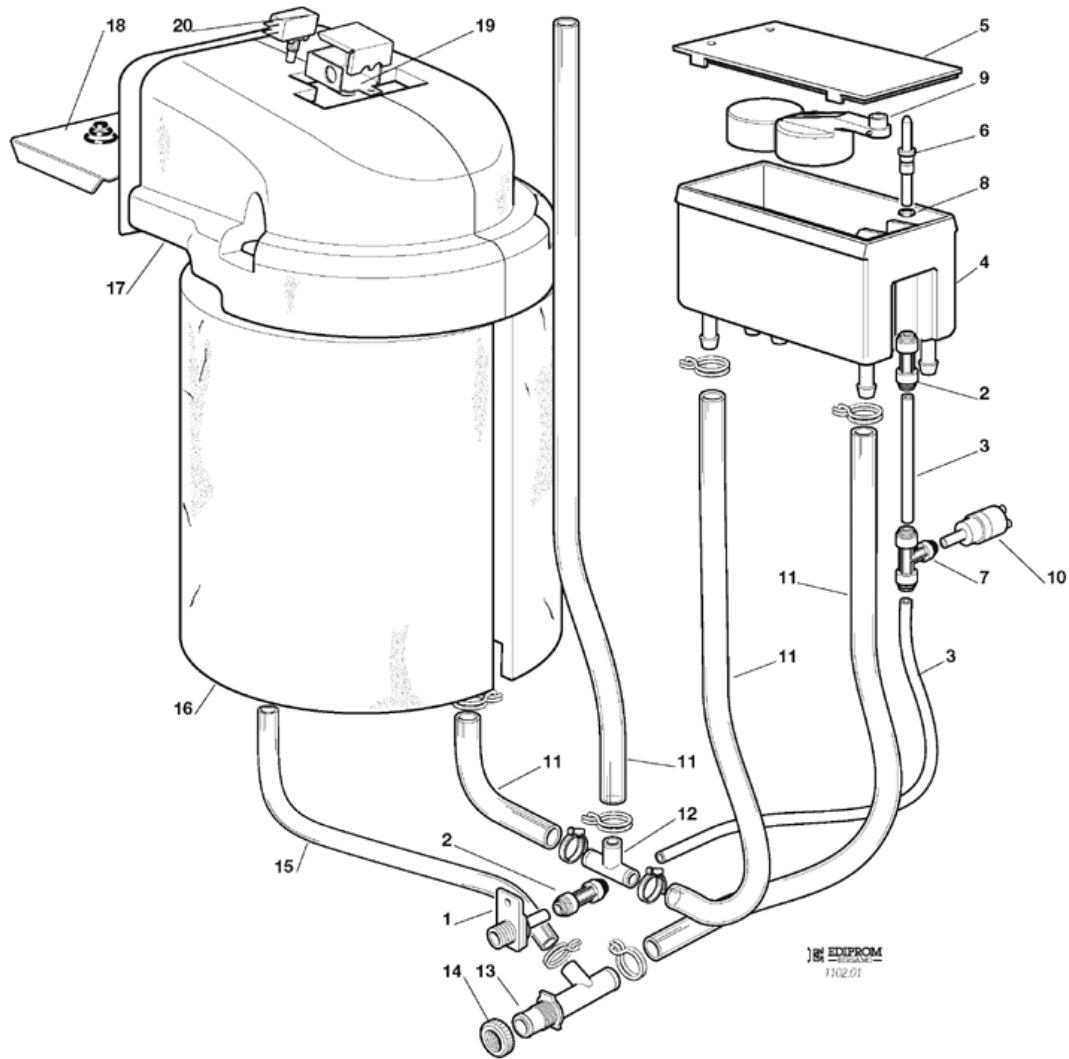


<b>POSITION</b>	<b>CODE</b>	<b>DESCRIPTION</b>
0001	670104 00	COMPRESSEUR - 400V
0001	670104 01	COMPRESSEUR - 230/60/3
0002	620457 00	CONDENSEUR A EAU
0003	620372 02	ROBINET DE SERVICE
0004	670024 01	FILTRE DESHYDRATEUR
0005	620317 01	EXCHANGEUR DE CHALEUR
0006	620324 02	HUBLOT
0007	630117 00	FILTRE MECHANIQUE
0008	620427 57	DETENDEUR
0009	650740 00	ISOLATION
0010	650313 07	AMMORTISSEUR VIBRATION
0011	650313 01	AMMORTISSEUR VIBRATION
0012	281900 02	TUYAU EN PLASTIQUE-POUR METRE
0013	620111 01	VANNE A EAU PRESSOSTATIQUE
0014	650423 04	RACCORD POUR TUYAU
0015	733204 01	RACCORD POUR TUYAU
0016	400052 00	RONDELLE
0017	400053 00	ECROU



POSITION	CODE	DESCRIPTION
0001	733205 00	RACCORD ARRIVEE D'EAU
0002	400031 00	RONDELLE
0003	400030 01	ECROU
0004	793126 14R	ENS. RÉSERVOIR
0005	783160 00	COUVERCLE
0006	723107 01	GICLEUR
0007	460038 02	CIRCLIP
0008	640100 00	JOINT TORIQUE
0009	660585 01	FLOTTEUR
0010	620451 00	PRESSOSTAT
0011	281830 00	TUYAU D'ECOULEMENT EAU - PAR METRE
0012	610053 03	RACCORD T D'EVACUATION
0013	660224 00	RACCORD T D'EVACUATION
0014	660535 00	COLLIER DE SERRAGE EN PLASTIQUE
0015	610159 04	TUYAU EN PLASTIQUE
0016	650736 00	ISOLATION
0017	795322 00R	ENS. BEC VERSEUR
0018	724370 00	PLAQUETTE DE PRES
0019	724372 00	BOITE
0020	620396 00	MICROINTERRUPTEUR

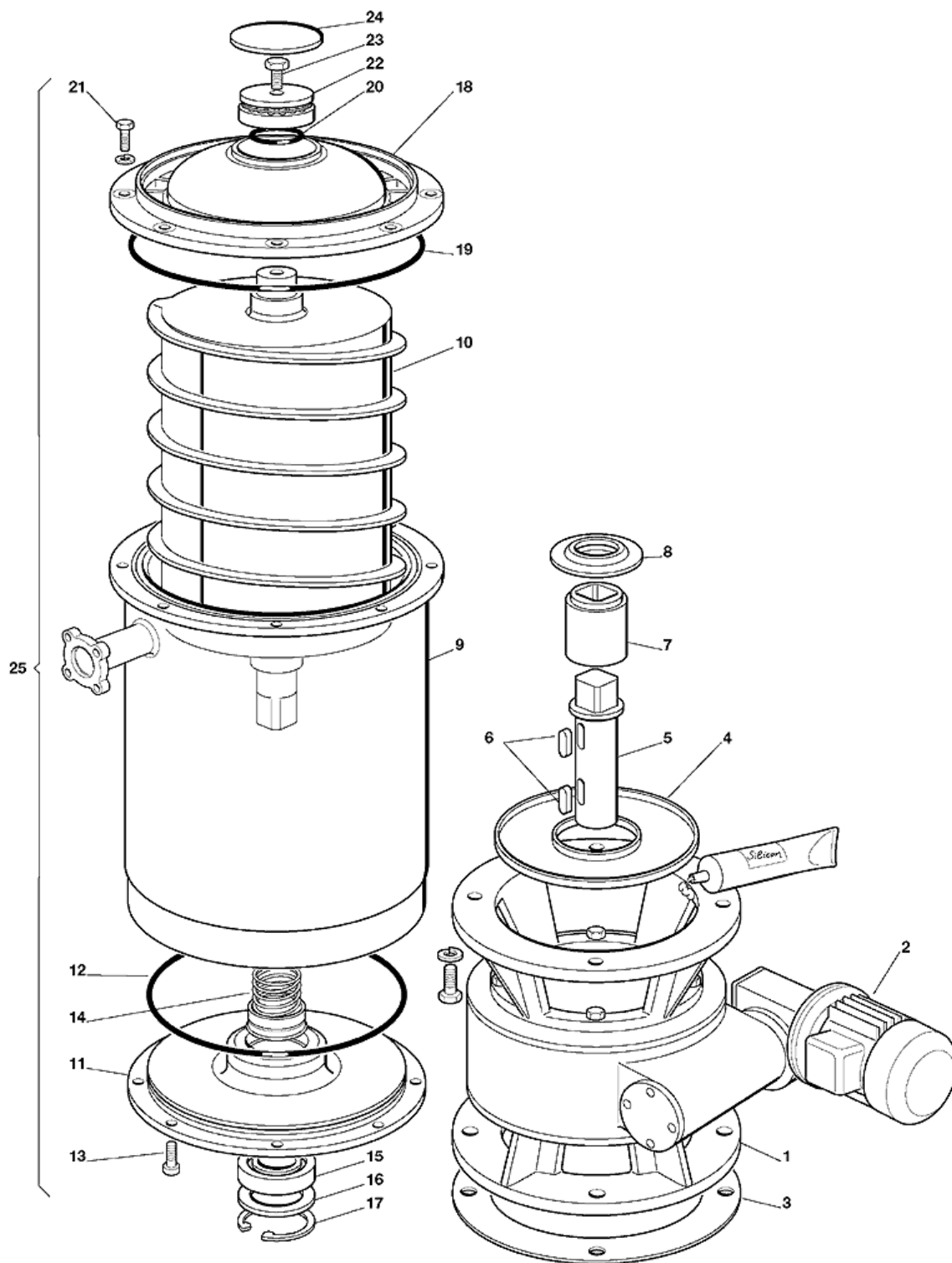
# Scotsman® 7 - CIRCUIT HYDRAULIQUE - A PARTIR DE N. S. 00206



# Scotsman® 7 - CIRCUIT HYDRAULIQUE - A PARTIR DE N. S. 00206

POSITION	CODE	DESCRIPTION
0001	650104 00	FILTRE DESHYDRATEUR
0001	660956 00	RACCORD ENTRE EAU PLASTIQUE
0002	651224 04	RACCORD EAU
0003	651206 02	TUYAU EN POLYETHYLENE
0004	783159 00	RÉSERVOIR D'EAU
0005	783160 00	COUVERCLE
0006	660957 01	GICLEUR PLASTIQUE
0007	651224 02	RACCORD A T
0008	640100 00	JOINT TORIQUE
0009	660585 01	FLOTTEUR
0010	620451 00	PRESSOSTAT
0011	281830 00	TUYAU D'ECOULEMENT EAU - PAR METRE
0012	610053 03	RACCORD T D'EVACUATION
0013	660224 00	RACCORD T D'EVACUATION
0014	660535 00	COLLIER DE SERRAGE EN PLASTIQUE
0015	610159 04	TUYAU EN PLASTIQUE
0016	650736 00	ISOLATION
0017	795322 00R	ENS. BEC VERSEUR
0018	724370 00	PLAQUETTE DE PRES
0019	724372 00	BOITE
0020	620396 00	MICROINTERRUPTEUR

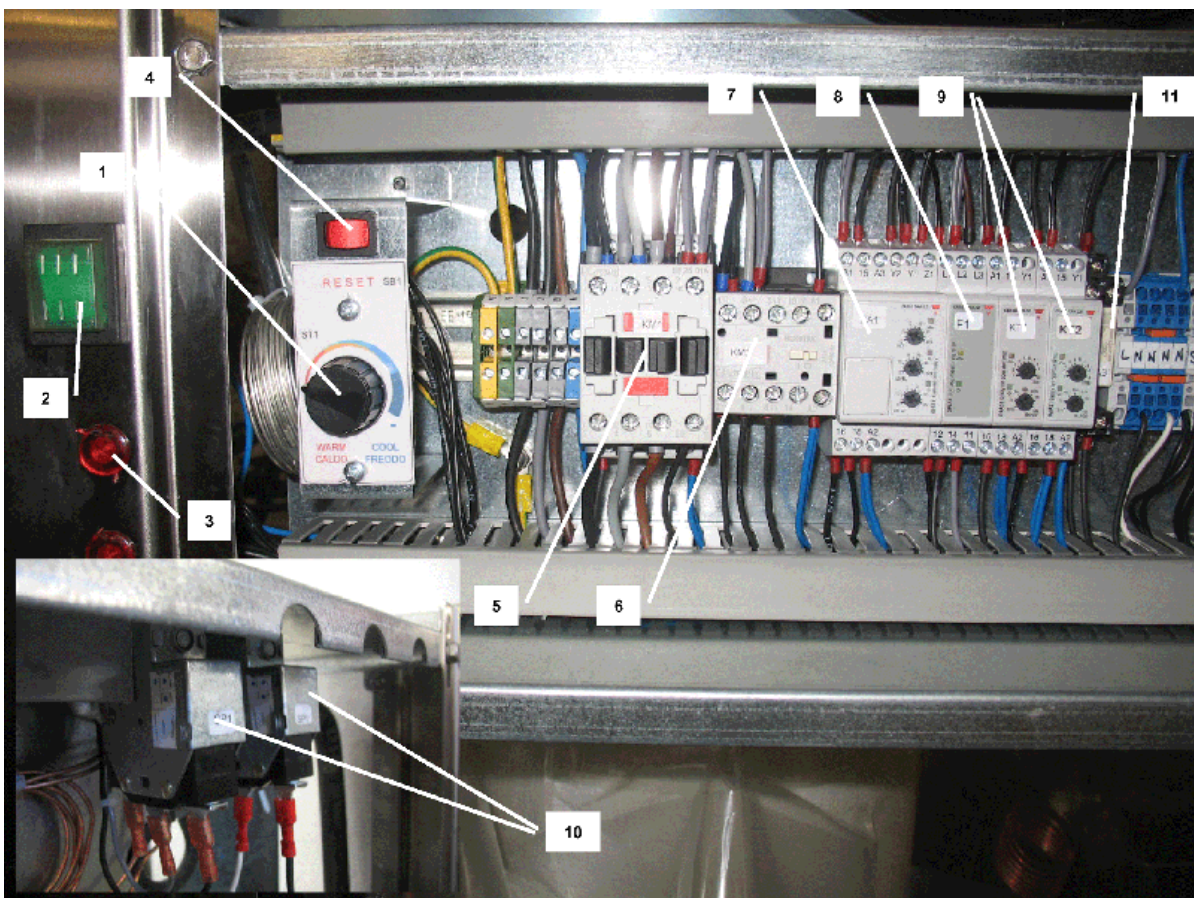
# Scotsman® 8 - ENSEMBLE EVAPORATEUR - MOTOREDUCTEUR





# Scotsman® 8 - ENSEMBLE EVAPORATEUR - MOTOREDUCTEUR

POSITION	CODE	DESCRIPTION
0001	060615 02	ENS. MOTOREDUCTEUR
0002	620480 01	MOTEUR SEUL
0003	650584 00	JOINT EN ABS
0004	660764 00	GOUELLE D'EAU
0005	704255 00	AXE DU REDUCTEUR
0006	460043 00	CLAVETTE
0007	650543 00	BAGUE D'ACCOUPLMENT
0008	640108 00	CONVECTEUR DU CONDENSEUR
0009	650672 02	CYLINDRE EVAPORATEUR
0010	784352 06	VIS SANS FIN
0011	743144 00	LOGEMENT PALIER
0012	640041 24	JOINT TORIQUE
0013	420285 03	VIS
0014	650525 00	GARNITURE D'ETANCHEITE
0015	651062 00	PALIER INFERIEUR
0016	651010 00	RONDELLE
0017	460044 00	CIRCLIP
0018	743140 03	BROYEUR
0019	640041 14	JOINT TORIQUE
0020	640041 16	JOINT TORIQUE
0021	420002 21	VIS
0022	651062 01	PALIER SUPERIEUR
0023	420002 18	VIS
0024	660492 01	CALOTTE
0025	794293 00R	ENS. FREEZER



POSITION	CODE	DESCRIPTION
0001	620263 03	THERMOSTAT CONTENEUR
0002	630113 00	INTERRUPTEUR LUMINEUX
0002	630113 01	PROTECTION INTERRUPTEUR
0003	EQ LAMP230RO	TEMOIN ROUGE
0004	EQ PULS01	BOUTON POUSSOIRE
0005	EQ LC1D25P7S190	CONTACTEUR
0006	EQ LC1K0910M7	CONTACTEUR - MOTEUR REDUCTEUR + POMPE A EAU
0007	620529 00	RELAIS DE COURANT
0008	EQ REFASI	CONTROL SEQUENCE PHASE
0009	EQ DAA51CM24	RETARDATEUR
0010	620075 02	PRESS. CONT. VENTILATEUR
0011	EQ RE230V	RELAIS - 230V
0011	EQ REZOC	SUPPORT DE RELAIS